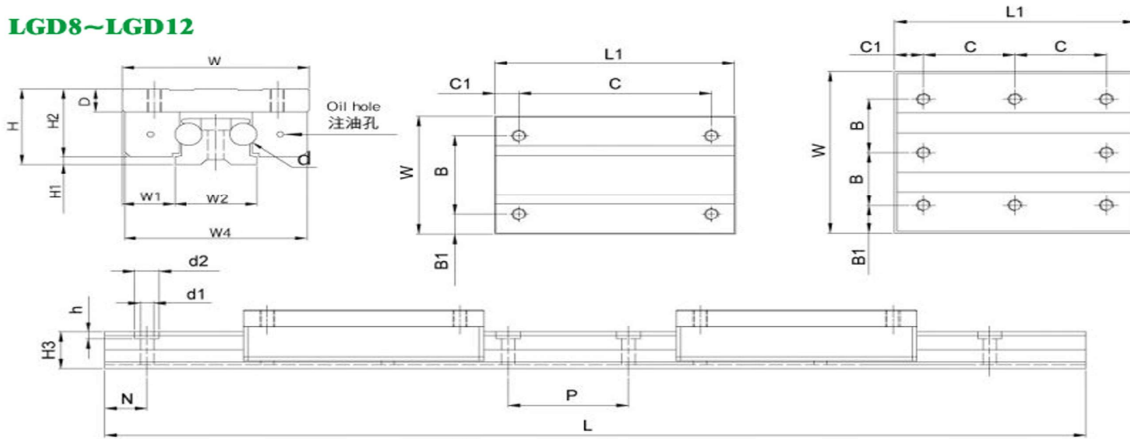


**TBI**<sup>®</sup>

**LGD8~LGD12**



**LGD系列为本色阳极氧化处理:**

| 型号      | 轴径  | 滑块 | 组合   | 滑块尺寸 |     |    |    |     |    |         | 基本额定负荷  |          | 容许静力矩 |       |       | 重量   |      |
|---------|-----|----|------|------|-----|----|----|-----|----|---------|---------|----------|-------|-------|-------|------|------|
|         | (d) | 滚轮 | 高    |      |     |    |    |     |    |         | 动负荷     | 静负荷      | To    | Tx    | Ty    | 滑块   | 导轨   |
|         | mm  | 数量 | H    | W    | L1  | B  | B1 | C   | C1 | Mxdepth | C (kgf) | Co (kgf) | kgf-m | kgf-m | kgf-m | kg   | kg/m |
| LGD8B   | 8   | 4  | 30.5 | 60   | 70  | 40 | 10 | 50  | 10 | M6*9    | 30      | 45       | 0.5   | 1     | 2     | 0.2  | 1.65 |
| LGD8L   |     |    |      |      | 100 |    |    | 80  |    |         | 30      | 50       | 0.5   | 1.5   | 2.3   | 0.26 |      |
| LGD12V  | 12  | 4  | 40   | 82   | 100 | 27 | 14 | 40  | 12 | M6*12   | 100     | 150      | 2.1   | 1.6   | 1.9   | 0.3  | 3.1  |
| LGD12B  |     |    |      |      | 38  |    |    | 180 |    |         | 290     | 5.4      | 4     | 4.8   | 0.52  |      |      |
| LGD12L  |     |    |      |      | 58  |    |    | 235 |    |         | 375     | 5.4      | 7.2   | 8.5   | 0.7   |      |      |
| LGD12XL |     |    |      |      | 68  |    |    | 290 |    |         | 460     | 8.7      | 11.2  | 13.6  | 0.86  |      |      |

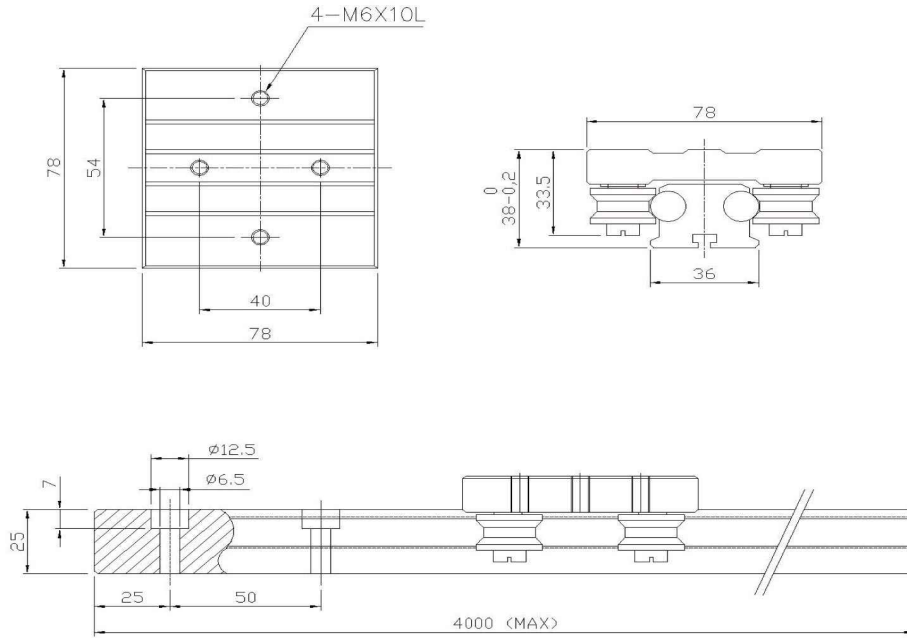
**LGE系列为阳极氧化染黑处理:**

| 型号      | 轴径  | 滑块 | 组合   | 滑块尺寸 |     |    |    |     |    |         | 基本额定负荷  |          | 容许静力矩 |       |       | 重量   |      |
|---------|-----|----|------|------|-----|----|----|-----|----|---------|---------|----------|-------|-------|-------|------|------|
|         | (d) | 滚轮 | 高    |      |     |    |    |     |    |         | 动负荷     | 静负荷      | To    | Tx    | Ty    | 滑块   | 导轨   |
|         | mm  | 数量 | H    | W    | L1  | B  | B1 | C   | C1 | Mxdepth | C (kgf) | Co (kgf) | kgf-m | kgf-m | kgf-m | kg   | kg/m |
| LGE8B   | 8   | 4  | 30.5 | 60   | 70  | 40 | 10 | 50  | 10 | M6*9    | 30      | 45       | 0.5   | 1     | 2     | 0.2  | 1.65 |
| LGE8L   |     |    |      |      | 100 |    |    | 80  |    |         | 30      | 50       | 0.5   | 1.5   | 2.3   | 0.26 |      |
| LGE12V  | 12  | 4  | 40   | 82   | 100 | 27 | 14 | 40  | 12 | M6*12   | 100     | 150      | 2.1   | 1.6   | 1.9   | 0.3  | 3.1  |
| LGE12B  |     |    |      |      | 38  |    |    | 180 |    |         | 290     | 5.4      | 4     | 4.8   | 0.52  |      |      |
| LGE12L  |     |    |      |      | 58  |    |    | 235 |    |         | 375     | 5.4      | 7.2   | 8.5   | 0.7   |      |      |
| LGE12XL |     |    |      |      | 68  |    |    | 290 |    |         | 460     | 8.7      | 11.2  | 13.6  | 0.86  |      |      |

LGD12E: 简易型, 一个滑块含四个滚轮轴承

**TBI**®

**LGD12E**



| 型號     | 軸徑 | 基本動定格荷重<br>C (kgf) | 基本靜定格荷重<br>Co (kgf) | 容許靜力矩         |               |               | 重量       |            |
|--------|----|--------------------|---------------------|---------------|---------------|---------------|----------|------------|
|        |    |                    |                     | To<br>(kgf-m) | Tx<br>(kgf-m) | Ty<br>(kgf-m) | 滑塊<br>kg | 滑軌<br>kg/m |
| LGD12E | 12 | 140                | 230                 | 4.3           | 3.2           | 3.8           | 0.36     | 3.1        |

